

LOVE

1 Français

2 English

3 Español

4 Deutsch

5 Italiano

6 日本語

7 한국어

8 简体中文

9 繁体中文

10 Русский

11 العربية

Cartier



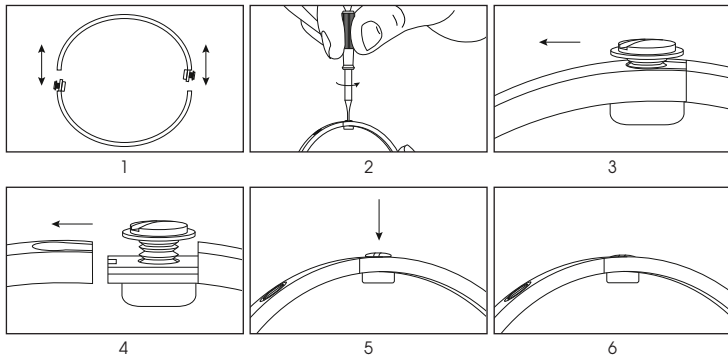
LØVE

Icône Cartier par excellence, le bracelet LØVE est à la fois un talisman et un symbole provocateur fort d'un amour fusionnel...

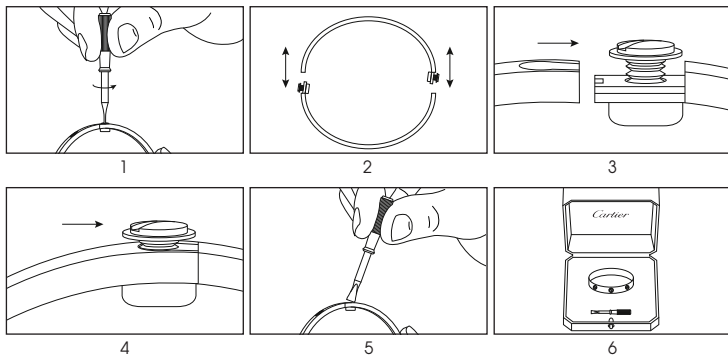
Et vous, jusqu'où iriez vous pour LØVE ?

Conseil : Votre bracelet LØVE ne pouvant se mettre et se retirer qu'à l'aide du tournevis dédié, nous vous déconseillons de le porter en avion afin d'éviter d'éventuels désagréments lors du passage des zones de sécurité.

Pour mettre le bracelet L'OVE à votre poignet



Pour retirer le bracelet L'OVE de votre poignet



Pour mettre le bracelet L'OVE à votre poignet

Nous vous recommandons de vous faire aider d'une tierce personne : une pour maintenir les deux arcs du bracelet alignés et l'autre pour visser les vis.

Le bracelet L'OVE se compose de 2 parties. Fig. 1

Dévissez les 2 vis à fond. Fig. 2

Ne pas forcer le système de vis, celles-ci sont solidaires du bracelet. Fig. 3 et 4

Emboîter les 2 arcs de cercle sur le poignet et les maintenir alignés lorsque vous vissez. Fig. 1

Nous vous recommandons de vous assurer régulièrement que le bracelet reste convenablement vissé. Si les vis prennent du jeu, resserrez-les à nouveau Fig. 5 et 6.

Pour retirer le bracelet L'OVE de votre poignet

Nous vous recommandons de vous faire aider d'une tierce personne : une pour dévisser les vis et l'autre pour maintenir les deux arcs du bracelet alignés.

Dévissez délicatement les vis de chaque côté. Fig. 1

Ouvrez ensuite le bracelet de façon parallèle. Fig. 2

Assurez-vous de ne pas faire tomber le bracelet en le déchaussant, et de ne pas dévisser de travers Fig. 5, ce qui pourrait l'endommager.

Pour ranger votre bracelet L'OVE dans son écrin accompagné du tournevis Fig. 6 ; refermez-le au préalable sur lui-même Fig. 2, 3 et 4.

Rappel : votre bracelet est une pièce de joaillerie, en métal précieux, nécessitant d'être manipulé avec soin et précaution afin d'en prolonger la durée de vie. Ne pas utiliser un autre tournevis que celui fourni avec votre bracelet.



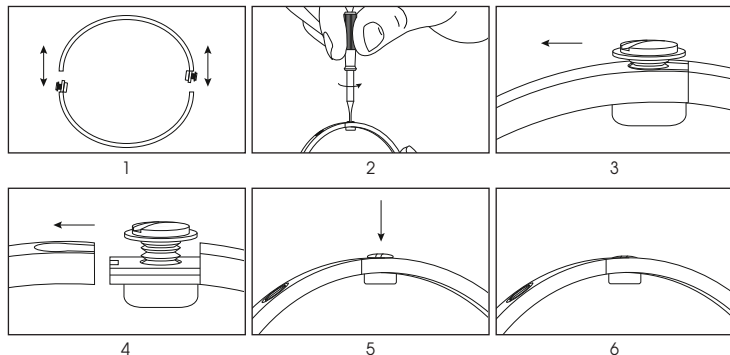
LØVE

Cartier's iconic piece of jewellery *par excellence*, the LØVE bracelet is both a talisman and a provocative symbol of intense love...

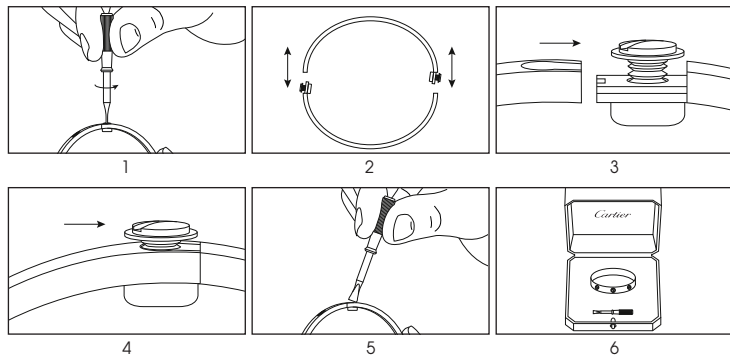
And you, how far would you go for LØVE?

Please kindly note: As your LØVE bracelet can only be attached or removed using the dedicated screwdriver, we recommend you not to wear it when travelling by plane so as to avoid any inconvenience when proceeding through security checkpoints.

Attaching the LOVE bracelet to your wrist



Removing the LOVE bracelet from your wrist



Attaching the LOVE bracelet to your wrist

We recommend that you seek the help of another person: one to hold the bracelet's two halves together, while the other tightens the screws.

The LOVE bracelet is composed of two parts. Fig. 1

Fully loosen the two screws. Fig. 2

Do not attempt to take out the screws, they are attached to the bracelet. Fig. 3 and 4
Slot the two halves together on your wrist and hold the two pieces in position while tightening the screws. Fig. 1

We advise you to check that the bracelet's screws are adequately tightened on a regular basis. If the screws become loose, simply tighten them Fig. 5 et 6.

Removing the LOVE bracelet from your wrist

We recommend that you seek the help of another person: one to loosen the screws, while the other holds the two halves of the bracelet in position.

Carefully loosen the screws on either side. Fig. 1

Open the bracelet, taking care to release both sides simultaneously. Fig. 2

Ensure that you do not drop the bracelet while taking it off and do not tilt the screwdriver when using it, Fig. 5, as this may damage the bracelet.

To store your LOVE bracelet in its presentation case alongside its screwdriver Fig. 6; reassemble the two halves and tighten the screws Fig. 2, 3 and 4.

Remember: your bracelet is a piece of jewellery crafted in precious metal. Please handle it carefully in order to prolong the piece's life. Please do not attempt to use any other screwdriver apart from the one supplied with the bracelet.



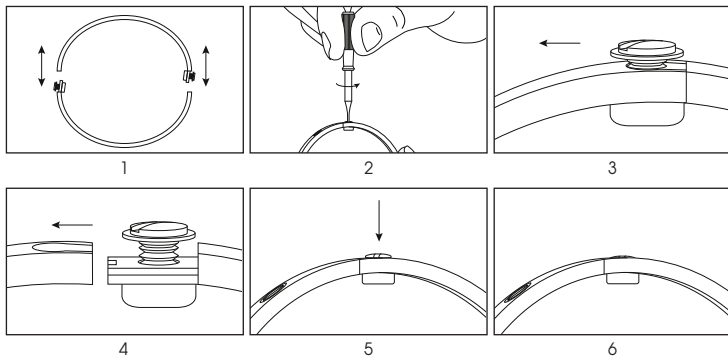
LØVE

Icono de Cartier por excelencia, el brazalete **LØVE** es a la vez un talismán y un poderoso símbolo provocador de amor fusional...

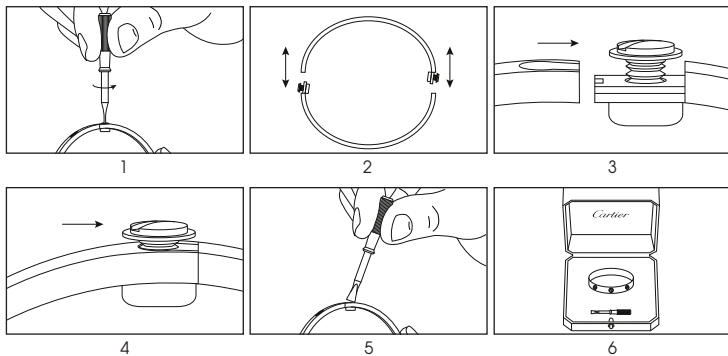
Y usted, ¿hasta donde iría por **LØVE** ?

Por favor tenga en cuenta lo siguiente: puesto que el brazalete solo se lo puede poner y quitar con ayuda de un destornillador especial, le aconsejamos que no lo lleve puesto cuando vaya a viajar en avión para así evitar situaciones desagradables durante los controles de seguridad.

Para ponerse el brazaletе LOVE



Para quitarse el brazaletе LOVE



Para ponerse el brazaletе LOVE

Le recomendamos pedir ayuda a otra persona, así mientras usted mantiene los dos arcos del brazaletе alineados, la otra persona aprieta los tornillos (o viceversa).

El brazaletе LOVE consta de dos partes. Fig. 1.

Desenrosque por completo los 2 tornillos. Fig. 2.

Absténgase de forzar el sistema de tornillos, ya que estos dependen del brazaletе. Fig. 3 y 4.

Encaje los dos arcos del círculo en su muñeca y manténgalos alineados mientras aprieta los tornillos. Fig. 1.

Le recomendamos verificar con regularidad que el brazaletе esté atornillado correctamente. Si los tornillos se aflojan, apriételos nuevamente. Fig. 5 y 6.

Para quitarse el brazaletе LOVE

Le recomendamos pedir ayuda a otra persona, así mientras usted mantiene los dos arcos del brazaletе alineados, la otra persona desenrosca los tornillos (o viceversa).

Desenrosque delicadamente los tornillos de ambos lados. Fig. 1.

A continuación, abra el brazaletе en paralelo. Fig. 2.

Asegúrese de no dejar caer el brazaletе al quitárselo, y de que no se tuerzan los tornillos al desenroscarlo Fig. 5, ya que podría dañarse.

Para guardar su brazaletе LOVE en el estuche junto con el destornillador Fig. 6; primero debe cerrarlo sobre sí mismo Fig. 2, 3 y 4.

Recuerde: su brazaletе es una pieza de joyería elaborada en un metal precioso que debe ser manipulada con cuidado y precaución para prolongar su vida. No utilice un destornillador que no sea el que viene con su brazaletе.



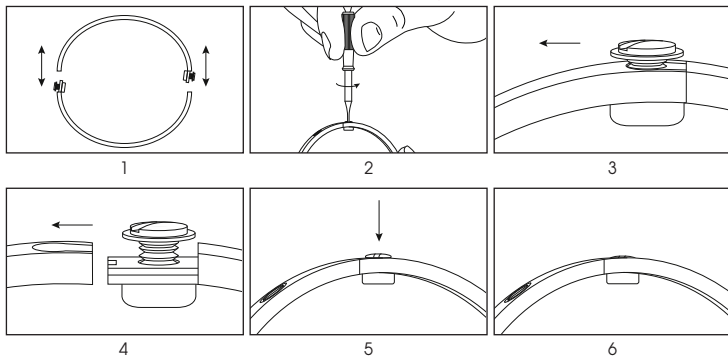
LOVE

Als Cartier-Ikone *par excellence* ist das LOVE Armband gleichzeitig ein Talisman und ein aufreizendes Symbol für eine symbiotische Liebe ...

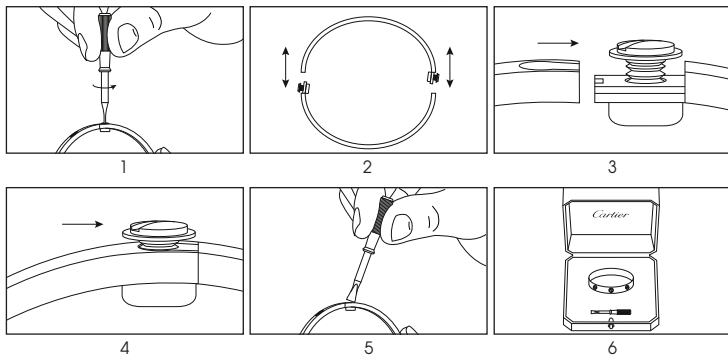
Und Sie – wie weit würden Sie gehen für LOVE?

Hinweis: Da Ihr Armband nur mithilfe des speziellen Schraubenschlüssels befestigt bzw. abgenommen werden kann, empfehlen wir Ihnen, es nicht im Flugzeug zu tragen, um eventuelle Probleme bei der Sicherheitskontrolle zu vermeiden.

Befestigung des LOVE-Armbandes an Ihrem Handgelenk



Abnehmen des LOVE-Armbandes von Ihrem Handgelenk



Befestigung des LOVE-Armbandes an Ihrem Handgelenk

Wir empfehlen Ihnen, sich von einer dritten Person helfen zu lassen: Eine hält die beiden Armbandbögen zusammen, und die andere zieht die Schrauben fest.

Das LOVE-Armband besteht aus zwei Teilen. Abb. 1

Drehen Sie die beiden Schrauben komplett heraus. Abb. 2

Üben Sie nicht zu viel Kraft auf die Schraubvorrichtung aus, da sie integraler Bestandteil des Armbandes ist. Abb. 3 und 4

Drehen Sie die beiden Bögen wie einen Ring um das Handgelenk und halten Sie sie beim Verschrauben fest. Abb. 1

Wir empfehlen Ihnen, sich regelmäßig zu vergewissern, dass das Armband richtig verschraubt ist. Falls sich die Schrauben lockern, ziehen Sie sie wieder fest. Abb. 5 und 6

Abnehmen des LOVE-Armbandes von Ihrem Handgelenk

Wir empfehlen Ihnen, sich von einer dritten Person helfen zu lassen: Die eine dreht die Schrauben heraus, und die andere hält die beiden Armbandbögen fest.

Drehen Sie die Schrauben auf beiden Seiten vorsichtig heraus. Abb. 1

Nehmen Sie anschließend das Armband auseinander. Abb. 2

Vergewissern Sie sich, dass das Armband beim Abnehmen nicht hinunterfällt und dass die Schrauben korrekt herausgedreht werden, um Schäden zu vermeiden. Abb. 5

Achten Sie vor dem Verstauen des LOVE-Armbandes und seines Schraubenziehers in der Schatulle darauf Abb. 6, dass das Armband wieder verschraubt ist. Abb. 2, 3 und 4.

Hinweis: Ihr Armband ist ein Schmuckstück aus Edelmetall, das für eine möglichst lange Lebensdauer vorsichtig und sorgsam behandelt werden muss. Verwenden Sie ausschließlich den Schraubenzieher, der dem Armband beigelegt ist.



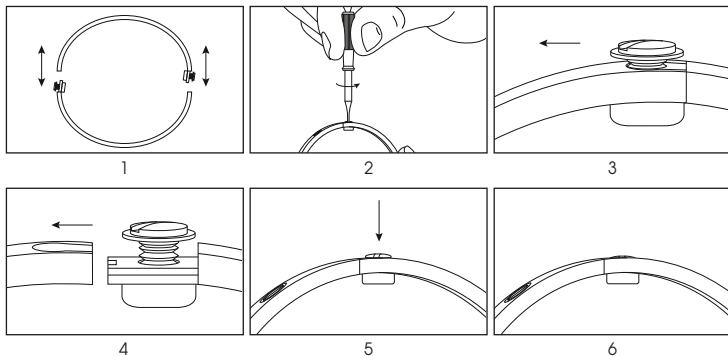
LOVE

Icona Cartier per eccellenza, il bracciale LOVE è al tempo stesso talismano e simbolo provocatorio, pegno d'amore assoluto...

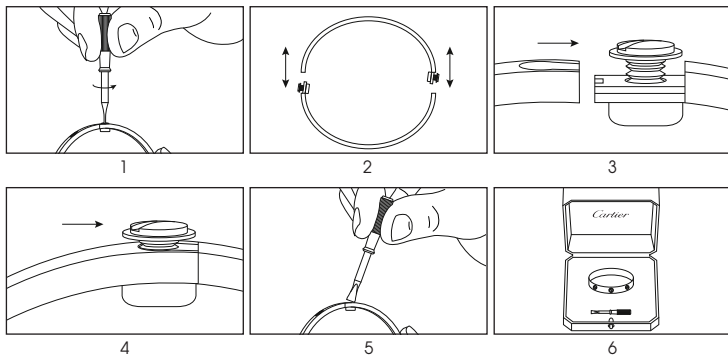
E voi, fino a dove siete disposti ad andare per LOVE?

Raccomandazione: trattandosi di un bracciale che si apre e si chiude esclusivamente con l'ausilio di un piccolo cacciavite in dotazione, Le sconsigliamo di indossarlo in aereo allo scopo di evitare eventuali inconvenienti al momento dei controlli di sicurezza.

Per mettere al polso il bracciale LOVE



Per togliere dal polso il bracciale LOVE



Per mettere al polso il bracciale LOVE

È consigliabile farsi aiutare da altre due persone: una per mantenere allineati i due semicerchi del bracciale e l'altra per avvitare le viti.

Il bracciale LOVE è costituito da 2 parti. Fig. 1

Svitare completamente le 2 viti. Fig. 2

Non forzare il sistema delle viti, in quanto queste ultime sono un tutt'uno col bracciale. Fig. 3 e 4

Inserire i 2 semicerchi l'uno nell'altro attorno al polso e mantenerli allineati mentre si avvita. Fig. 1

È consigliabile controllare regolarmente che il bracciale sia ben avvitato. Se le viti si allentano, provvedere a ristingerle. Fig. 5 e 6

Per togliere dal polso il bracciale LOVE

È consigliabile farsi aiutare da altre due persone: una per svitare le viti e l'altra per mantenere allineati i due semicerchi del bracciale.

Svitare delicatamente le viti di entrambi i lati. Fig. 1

Aprire quindi il bracciale parallelamente. Fig. 2

Assicurarsi di non far cadere il bracciale mentre lo si toglie e di non svitare le viti trasversalmente come mostrato in Fig. 5, in quanto si rischia di danneggiarlo.

Prima di riporre il bracciale LOVE insieme al relativo cacciavite come mostrato in Fig. 6, richiuderlo come indicato nelle Fig. 2, 3 e 4.

N.B. Il bracciale LOVE è un gioiello realizzato in metallo prezioso, da manipolare con estrema cura e attenzione per poter godere il più a lungo possibile della sua bellezza. Non utilizzare un cacciavite diverso da quello fornito in dotazione al bracciale.



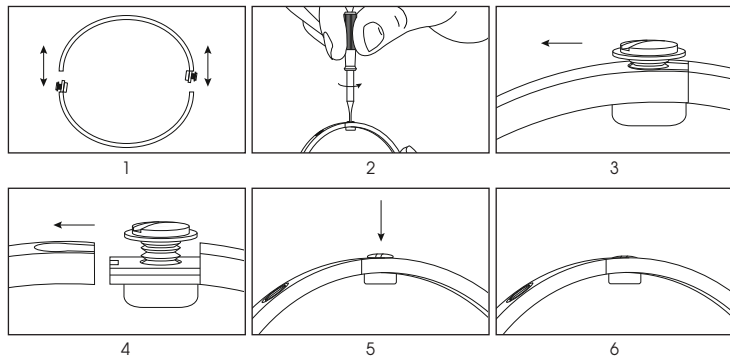
LOVE

カルティエのアイコン、LOVE プレスレット。それは、挑発的な愛の絆のシンボル。

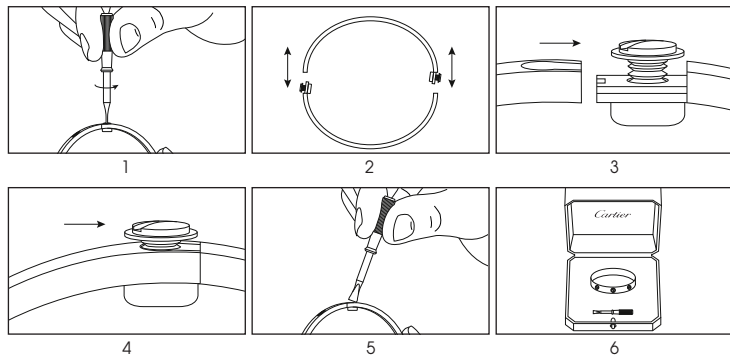
あなたは、LOVE のためにどこまでいけますか？

ご注意： プレスレットの着脱には専用のドライバーが必要となりますので、セキュリティ チェック時のトラブルを避けるため、飛行機に搭乗される際にはプレスレットを着用されないことをお勧めいたします。

Love ブレスレットの着け方



Love ブレスレットの外し方



Love ブレスレットの着け方

どなたかにお手伝いいただくことをお勧めします。お一人はブレスレットの2つの半円を合わせて持ち、もう一人の方がビスを締めてください。

Love ブレスレットは2つのパーツでできています。(図 1)

ビスを完全に緩めます。(図 2)

ビスの部分は無理に外そうとしないでください。ビスはブレスレットとつながっています。(図 3 および 4)

2つの半円で輪を作り、手首の上でしっかりと組合せ、ずれないように抑えながらビスを締めてください。(図 1)

日頃からブレスレットのビスが正しく閉まっていることをご確認ください。ビスが緩んでいる場合は、再度しっかりと閉めてください。(図 5 および 6)

Love ブレスレットの外し方

どなたかにお手伝いいただくことをお勧めします。お一人はビスを外し、もう一人の方がブレスレットの2つの半円を持ってください。

両サイドのビスをそっと緩めてください。(図 1)

続いて、ブレスレットを平行に開いてください。(図 2)

外す際、ブレスレットを落とさないようにご注意ください。また、ビスは斜めに外さないでください。(図 5) ブレスレットが壊れてしまう場合があります。

Love ブレスレットをドライバーと一緒に付属ケースに収納する場合は(図 6)、あらかじめブレスレットを開けておいてください。(図 2、3 および 4)

ご注意：ブレスレットは貴金属製のジュエリーです。長くご使用いただくために、お取扱には十分な注意が必要です。ブレスレット付属の専用ドライバー以外にはご使用にならないでください。



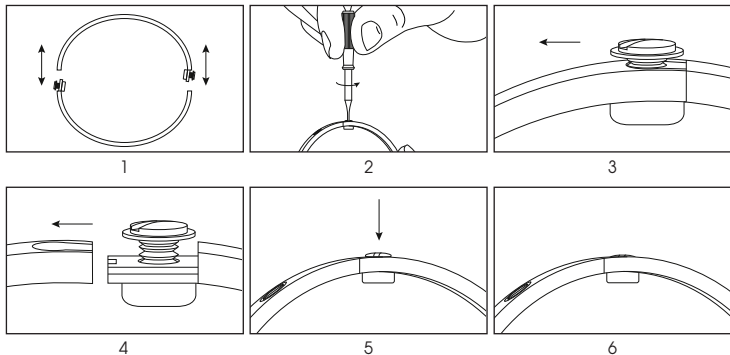
LOVE

까르띠에의 아이콘인 LOVE 브레이슬릿은 진실한 사랑의 약속이자 열정적인 사랑의 상징입니다.

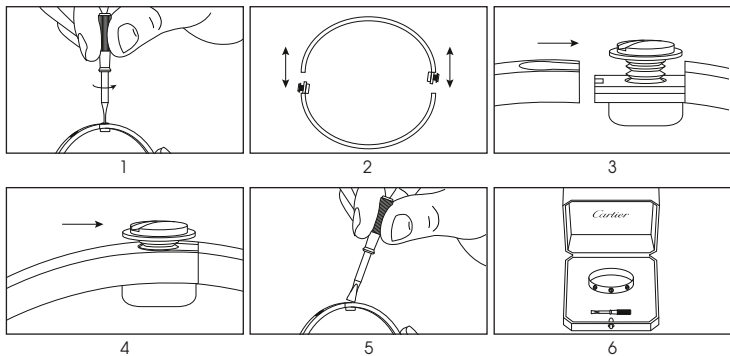
How far would you go for LOVE ?

주의: LOVE 브레이슬릿을 착용하시거나 분리하실 때는 반드시 전용 스크루 드라이버를 사용하십시오. 비행기에 탑승하실 때는 보안 검색대 통과 시 곤란한 문제가 발생할 수 있으므로, 브레이슬릿을 미리 분리해주시기 바랍니다.

LOVE 브레이슬릿 착용 방법



LOVE 브레이슬릿 분리 방법



LOVE 브레이슬릿 착용 방법

LOVE 브레이슬릿을 손목에 착용하실 때는 다른 사람의 도움이 필요합니다. 한 사람은 반원 형태로 분리되어 있는 브레이슬릿을 연결하여 고정하고, 나머지 한 사람은 나사를 조여 브레이슬릿을 조립합니다.

LOVE 브레이슬릿은 두 개의 반원으로 구성되어 있습니다. 그림 1

두 개의 나사를 완전히 풀어줍니다. 그림 2

브레이슬릿에 부착되어 있는 나사 장치에 지나친 압력을 가하지 않도록 주의해주시시오. 그림 3, 4

브레이슬릿을 구성하는 두 개의 반원을 손목 둘레에 고정된 후, 나사를 조여줍니다. 그림 1

브레이슬릿의 나사 상태를 정기적으로 점검해주시고, 너무 느슨해지면 다시 조여주시기 바랍니다. 그림 5, 6

LOVE 브레이슬릿 분리 방법

LOVE 브레이슬릿을 손목에서 분리하실 때는 다른 사람의 도움이 필요합니다. 한 사람은 나사를 풀어 브레이슬릿을 분리하고, 나머지 한 사람은 반원 형태로 분리되어 있는 브레이슬릿이 떨어지지 않도록 고정합니다.

양쪽 나사를 조심스럽게 풀어줍니다. 그림 1

브레이슬릿을 수평 방향으로 벌려줍니다. 그림 2

손목에서 브레이슬릿을 분리하실 때, 실수로 브레이슬릿을 떨어트리거나 나사가 비스듬히 풀리지 않도록 주의해주시시오(그림 5). 파손의 위험이 있습니다.

LOVE 브레이슬릿을 스크루 드라이버와 함께 제공되는 전용 케이스에 보관하실 때는(그림 6), 브레이슬릿을 미리 조립해주시기 바랍니다(그림2, 3, 4).

주의 사항: LOVE 브레이슬릿은 귀금속으로 제작된 고급 주얼리 제품입니다. 최상의 상태로 장기간 착용하기 위해서는 취급과 관리에 세심한 주의가 필요합니다. 제품을 조립하시거나 분리하실 때는 반드시 함께 제공되는 스크루 드라이버만을 사용해주시시오.



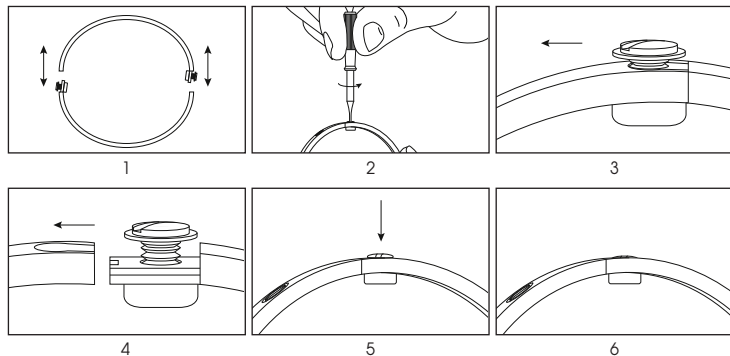
LOVE

作为卡地亚的标志性珠宝，LOVE手镯既是一枚守护爱情的护身符，又是浓烈爱情的象征...

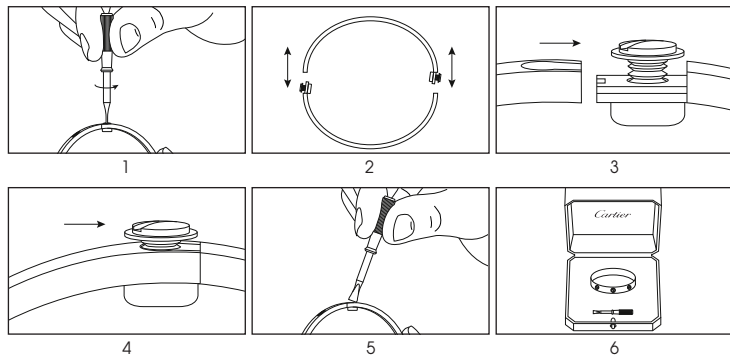
爱无止境

建议：您的LOVE手镯只有使用专门配备的螺丝刀才能佩戴和摘取。建议您不要在乘坐飞机时佩戴，以免通过安检区时带来不便。

佩戴LOVE手镯的方法



摘取LOVE手镯的方法



佩戴LOVE手镯的方法

建议您在他人帮助下完成佩戴：一个人保持手镯的两个镯圈对齐，另一个人旋紧螺丝。

LOVE 手镯由两部分组成。图1

轻轻旋出两侧螺丝。图2

螺丝与手镯连成一体，请不要用力过猛或试图取下螺丝。图3和图4

将两个镯圈佩戴于手腕上并在旋紧螺丝时将其对齐。图1

建议您定期检查手镯的螺丝是否旋紧。如果螺丝出现松动，请再度将其旋紧。图5和图6

摘取LOVE手镯的方法

建议您在他人帮助下完成摘取：一个人旋开螺丝，另一个人保持手镯的两个镯圈对齐。

轻轻旋出两侧螺丝。图1

平行打开手镯两侧。图2

摘取过程中请注意不要将手镯脱落，旋开螺丝时请不要歪斜螺丝刀 图5，这可能会损坏手镯。

将您的LOVE 手镯和其配备的螺丝刀妥善放置于卡地亚红盒中 图6；重新对齐手镯的两个镯圈并旋紧螺丝。图2，图3和图4。

提醒：您的LOVE 手镯是一款贵金属制成的珠宝作品，请悉心佩戴，以延长其使用寿命。请不要使用专门配备的螺丝刀以外的其他工具调节手镯。



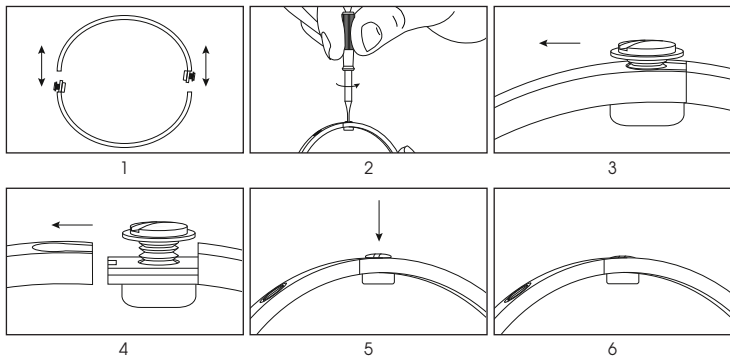
LOVE

作為卡地亞標誌性珠寶，LOVE手環既是一枚幸運物，也是纏綿悱惻的傳奇愛情之化身……

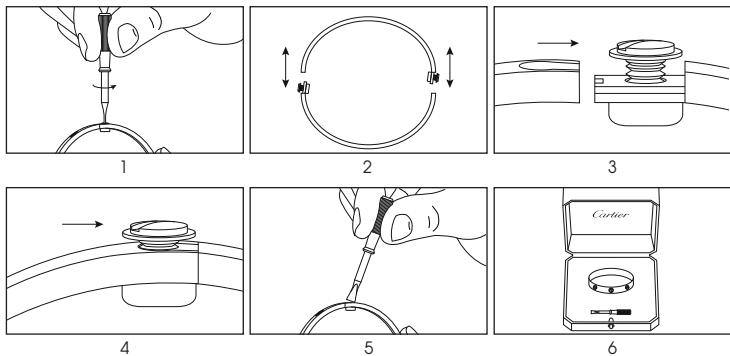
面對LOVE，您又怎能不受誘惑？

建議：您的手環只有使用專門配備的螺絲刀才能佩戴和摘取。建議您不要在乘坐飛機時佩戴，以免通過安檢區時帶來不便。

佩戴LOVE手環方法



摘取LOVE手環方法



佩戴LOVE手環方法

建議您在他人幫助下完成佩戴：一個人保持兩個環圈對齊，另一個人旋動螺絲。

LOVE手鐲由兩部分組成。圖1

將兩枚螺釘旋轉到底。圖2

螺絲裝置與手鐲連成一體，請不要用力過猛擰動螺絲裝置。圖3和圖4

將兩個環圈套於手腕上並在旋緊螺絲時將其對齊。圖1

建議您定期檢查手鐲的螺絲是否妥善旋緊。如螺絲出現鬆動，請再度將其旋緊。圖5和圖6

摘取LOVE手環方法

建議您在他人幫助下完成摘取：一個人旋開螺絲，另一個人保持手環兩個鐲圈對齊。

輕輕旋出兩側螺絲。圖1

隨後平行打開手鐲兩側。圖2

摘取過程中請注意不要將手鐲脫落，鬆動螺絲時請不要歪斜。圖5，這可能會損壞手鐲。

將您的LOVE手環妥善放於置有附贈螺絲刀的盒中。圖6；並將其蓋好保管。圖2，圖3和圖4。

提示：您的手環是一款貴重金屬製成的珠寶作品，請悉心佩戴，以延長其使用壽命。請不要使用附贈螺絲刀以外的其他工具調節手鐲。



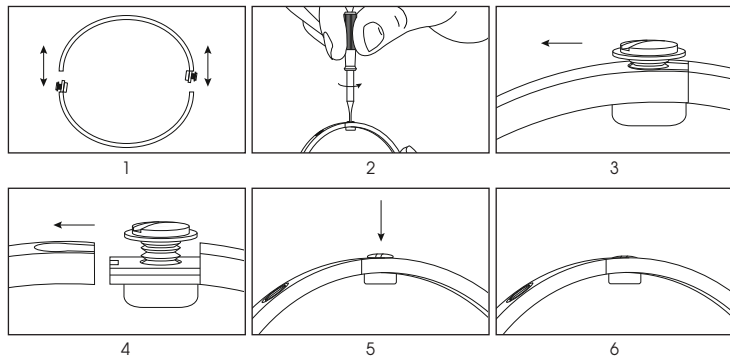
LOVE

Легендарное творение Cartier, браслет LOVE – это талисман и провокационный символ настоящей любви...

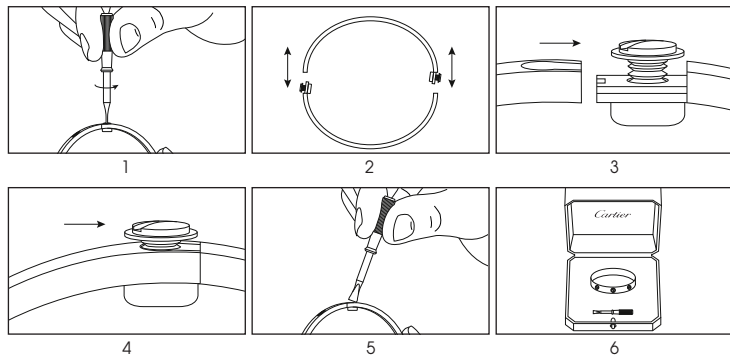
А на что Вы готовы ради LOVE?

Совет: браслет можно надевать и снимать только при помощи прилагающейся к нему отвертки, поэтому мы не рекомендуем надевать его перед путешествием на самолете, это может вызвать неудобства при прохождении зон досмотра.

Как надеть браслет LOVE на запястье



Как снять браслет LOVE



Как надеть браслет LOVE на запястье

Мы рекомендуем, чтобы Вам помогли два человека: один будет поддерживать соединенные вместе части браслета, а другой – закручивать винты.

Браслет LOVE состоит из 2 частей. Рис. 1

Полностью развинтите оба винта. Рис. 2

Не применяйте силу для манипуляций с системой винтов, они не снимаются с браслета. Рис. 3 и 4

Соедините 2 части браслета на запястье и закрутите винты, следя за тем, чтобы во время закручивания части браслета не расходились. Рис. 1

Мы рекомендуем регулярно проверять состояние винтов. Если винты расшатались, необходимо их подкрутить. Рис. 5 и 6.

Как снять браслет LOVE

Мы рекомендуем, чтобы Вам помогли два человека: один будет развинчивать винты, а другой – поддерживать соединенные вместе части браслета.

Осторожно развинтите винты с каждой стороны. Рис. 1

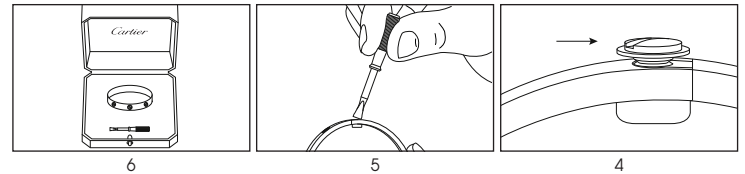
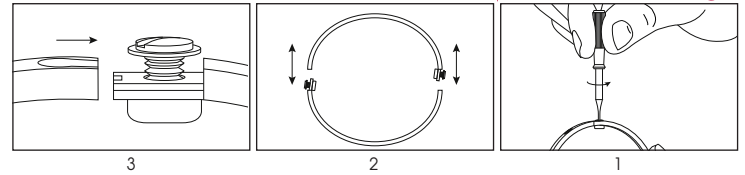
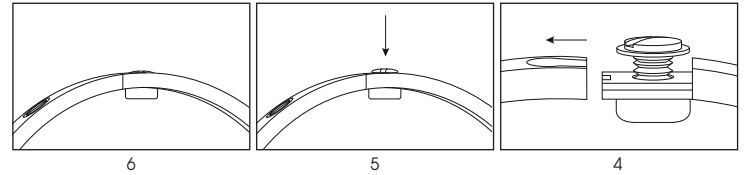
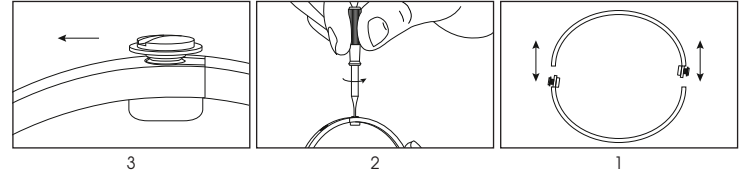
Разъедините части браслета одновременно с обеих сторон. Рис. 2

Снимая браслет, следите за тем, чтобы его не уронить. Не развинчивайте винты под углом (Рис. 5), так как это может повредить браслет.

Перед тем, как поместить браслет LOVE в шкатулку вместе с отверткой (Рис. 6), не забудьте соединить его части. Рис. 2, 3 и 4.

Важно: ваш браслет – это ювелирное изделие из драгоценного металла. Только аккуратное и бережное обращение позволит надолго сохранить его первоначальный вид. Не используйте другую отвертку, кроме прилагающейся к браслету.

لوضع أسوارة LOVE حول المعصم



لوضع أسوارة LOVE حول المعصم

نوصي بالاستعانة بشخص ثانٍ، واحد لتثبيت القوسين مقابل بعضهما وأخر لشد البراغي.

تتألف أسوارة LOVE من جزأين. رسم 1

قم بفك البرغيين بالكامل. رسم 2

لاتضغط كثيرا على نظام البراغي، فهما متحدان بالأسوارة. رسم 3 و 4

ضع قوسي الدائرة حول المعصم مقابل بعضهما عندما تبدأ بشد البراغي. رسم 1

نتصح بالتحقق من أن لأخر من ثبات براغي الأسوارة بشكل جيد؛ في حال ارتخائهما، أعد شدهما من جديد رسم 5 و 6.

لنزع أسوارة LOVE من المعصم

نوصي بالاستعانة بشخص آخر : شخص لفك البراغي وأخر لتثبيت قوسي الأسوارة مقابل بعضهما.

قم بفك البراغي بعناية ومن كل جانب. رسم 1

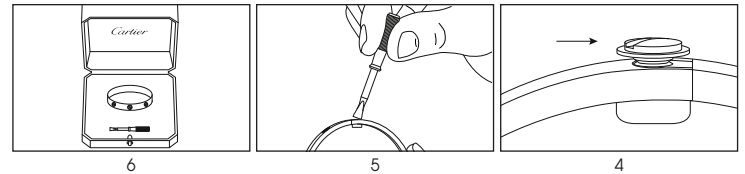
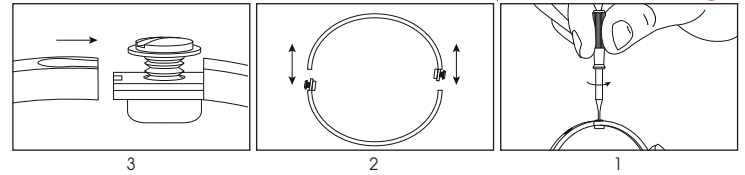
ثم افتح الأسوارة بشكل متوازي. رسم 2

لاتدع الأسوارة تسقط من يديك أثناء الفك ولاتفك البراغي بشكل منحرف. رسم 5، كي لاتلحق ضررا بها.

قبل وضع أسوارة LOVE في صندوقتها مع مفك البراغي رسم 6، أفلق قوسيهما على بعضهما. رسم 2، 3، 4.

تذكير : أسوارتك هذه هي جوهرة صُنعت من معدن ثمين، تستدعي المعاملة بعناية وانتباه كي تطيل أمدها. لا تستخدم سوى مفك البراغي المرفق بإسوارتك.

لنزع أسوارة LOVE من المعصم



LOVE

أسوارَة LOVE إيقونة كارتيه بامتياز، هي حرز وفي الوقت نفسه رمز مثير يوحد العشاق...
وأنت، إلى أي مدى تذهب من أجل LOVE؟

نصيحة: لا يمكنك التآلق بأسوارَة LOVE ونزعها إلا بواسطة مفك براغي خاص بها، لا ننصح بوضعها في المعصم عند السفر في الطائرة وهذا لتفادي بعض الإزعاج المحتمل خلال العبور في المناطق الأمنية.





Cartier, joaillier responsable : pour en savoir plus sur les engagements de la Maison Cartier et les exigences de notre politique d'achat diamants, rendez-vous sur www.cartier.com (rubrique Maison Cartier > Excellence > Engagement > Cartier, joaillier responsable)

Cartier, responsible jeweller: for further information about the Maison Cartier's commitments and the requirements of our diamond policy, please visit www.cartier.com (section Tell Me > Excellence > Commitment > Cartier, Responsible jeweller)

Cartier
www.cartier.com